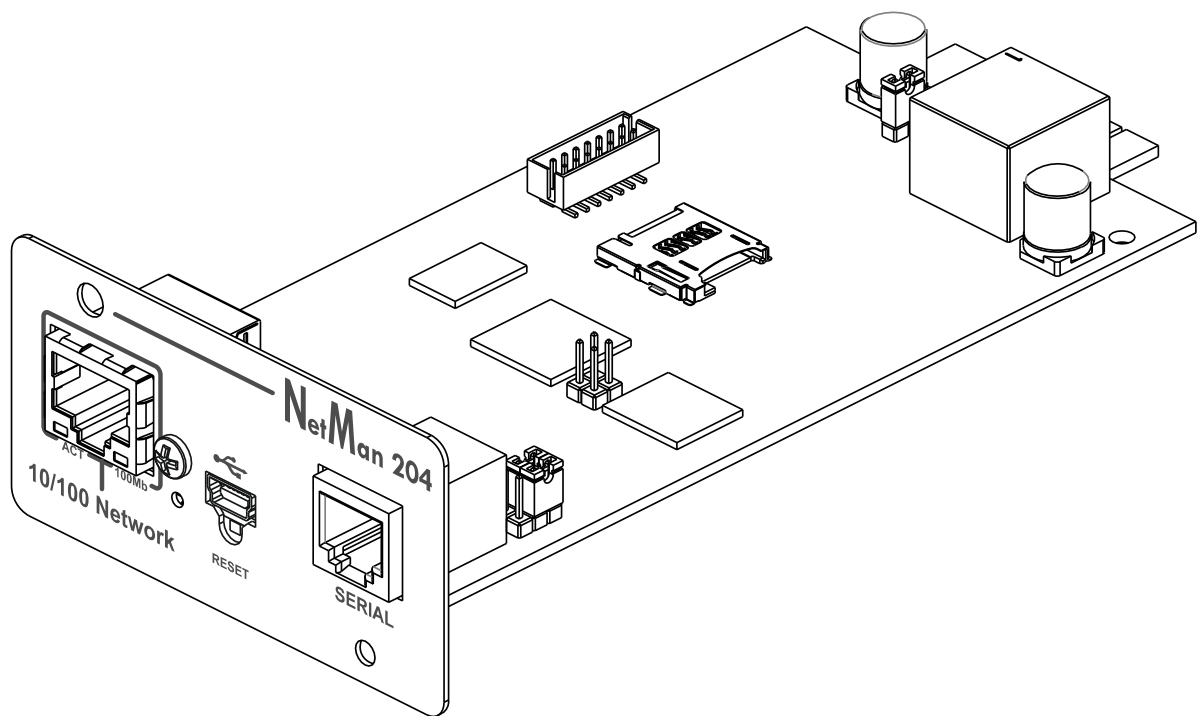


NETMAN 204

NETWORK ADAPTER



MANUAL DE INSTALACIÓN Y USO

INTRODUCCIÓN

Gracias por haber elegido nuestro producto.

Los accesorios que se describen en este manual son de primera calidad y han sido diseñados y realizados para garantizar óptimas prestaciones.

En este manual se suministran instrucciones detalladas para la instalación y el uso del producto.

El manual debe conservarse en un lugar seguro y CONSULTARSE ANTES DE USAR EL EQUIPO de forma tal que se utilice correctamente y puedan obtenerse de él las máximas prestaciones posibles.

NOTA: Algunas imágenes que aparecen en este documento se proporcionan únicamente a título informativo y pueden no reproducir fielmente las partes del producto que representan.

Símbolos utilizados en este manual:



Advertencia

Indica información importante que no debe pasarse por alto.



Información

Proporciona notas y recomendaciones importantes al usuario.

SEGURIDAD

Esta parte del manual incluye precauciones de SEGURIDAD que deben respetarse al pie de la letra.

- ❖ El equipo ha sido diseñado para el uso profesional y por tanto no debe utilizarse en entornos domésticos.
- ❖ El equipo ha sido diseñado para operar únicamente en ambientes cerrados. Debe instalarse en salas en las que no haya líquidos o gases inflamables ni otras sustancias dañinas.
- ❖ Asegúrese de que en el equipo no caigan agua, líquidos ni cuerpos extraños.
- ❖ En caso de fallo o de funcionamiento incorrecto del equipo, no intente efectuar reparaciones; póngase en contacto con el centro de servicio autorizado.
- ❖ El equipo debe usarse exclusivamente para el propósito para el cual ha sido diseñado. Cualquier otro uso debe considerarse inadecuado y por tanto peligroso. El fabricante declina toda responsabilidad por daños causados por un uso inadecuado, incorrecto e insensato.

PROTECCIÓN MEDIOAMBIENTAL

Nuestra empresa invierte recursos importantes en el análisis de los aspectos medioambientales al diseñar sus productos. Todos nuestros productos persiguen los objetivos definidos en el sistema de gestión medioambiental desarrollado por la empresa de conformidad con las normas pertinentes.

En este producto no se han utilizado materiales peligrosos como CFC, HCFC o amianto.

Por lo que concierne el embalaje, la selección del material se ha realizado prefiriendo materiales reciclables.

Se ruega separar los distintos materiales que componen el embalaje y eliminarlos de acuerdo con las normas pertinentes en el país en el que se utilice el producto.

ELIMINACIÓN DEL PRODUCTO

El equipo contiene material interno que (en caso de desmontaje/eliminación) se considera TÓXICO, como por ejemplo las tarjetas de circuitos. Trate estos materiales de conformidad con las leyes vigentes, poniéndose en contacto con centros autorizados. Una eliminación correcta contribuye al respeto del medio ambiente y de la salud humana.

© Se prohíbe la reproducción, incluso parcial, de este manual, a menos que se cuente con la autorización del fabricante.

El fabricante se reserva el derecho a modificar el producto descrito en cualquier momento y sin necesidad de previo aviso, a efectos de mejoramiento.

CONTENIDOS

DESCRIPCIÓN	6
RESUMEN	6
CONTENIDO DEL EMPAQUE	6
PANEL FRONTAL	7
Puerto de red	7
Puerto micro-USB	7
Puerto serie	7
Led	7
Botón de reset	8
USUARIOS	8
SERVICIOS DE RED	9
SSH	9
Red de serie	9
Wake-on-LAN	9
HTTP	9
SNMP	9
UDP	9
Modbus TCP/IP	10
BACnet/IP	10
FTP	10
Correo electrónico	10
Informes	10
VALORES DEL SAI Y ARCHIVO DEL HISTORIAL DE EVENTOS	11
Registro de eventos	11
Registro de datos	11
SENSORES AMBIENTALES (OPCIONALES)	12
Sensores disponibles	12
INSTALACIÓN	12
CONFIGURACIÓN	13
RESUMEN	13
Configuración mediante HTTP/HTTPS	13
Configuración mediante USB	14
Configuración mediante SSH	14
DESCRIPCIÓN DEL MENÚ DE CONFIGURACIÓN	15
Menú de inicio	15
Configuración	16

IP config (configuración de IP) _____	18
Time setting (configuración de la hora) _____	19
Scheduled NTP (NTP programado) _____	20
UPS config (configuración del SAI) _____	20
Services 1 (servicios 1) _____	21
SNMPv1 config (configuración SNMPv1) _____	22
SNMPv1 community (comunidad SNMPv1) _____	22
Email config (configuración de correo electrónico) _____	23
Email logic (lógica de correo electrónico) _____	24
Miscellaneous (varios) _____	25
Activation 1 (activación 1) _____	26
Services 2 (servicios 2) _____	26
Wake-On-LAN address (dirección Wake-On-LAN) _____	27
Wake-On-LAN delay (retraso Wake-On-LAN) _____	27
Activation 2 (activación 2) _____	28
Sensors Config (configuración de los sensores) _____	28
I/O Sensors (sensores de E/S) _____	30
Security (seguridad) _____	31
Save and load (guardar y cargar) _____	33
Recuperación de la contraseña _____	33
Configuración Wi-Fi (tarjeta opcional requerida) _____	34
Modo experto _____	35
CONFIGURACIÓN DE VARIOS EQUIPOS _____	35
ACTUALIZACIÓN DEL FIRMWARE _____	36
ACTUALIZACIÓN DEL FIRMWARE MEDIANTE HTTP _____	36
ACTUALIZACIÓN DEL FIRMWARE MEDIANTE FTP _____	36
CONFIGURACIÓN SNMPV3 _____	37
PROTOCOLO TCP/IP MODBUS _____	39
CONFIGURACIÓN BACNET/IP _____	43
CONFIGURACIÓN DEL MÓDEM _____	45
DATOS TÉCNICOS _____	47
CABLE DE RED _____	47
CONDICIONES DE TRABAJO Y ALMACENAMIENTO _____	47

DESCRIPCIÓN

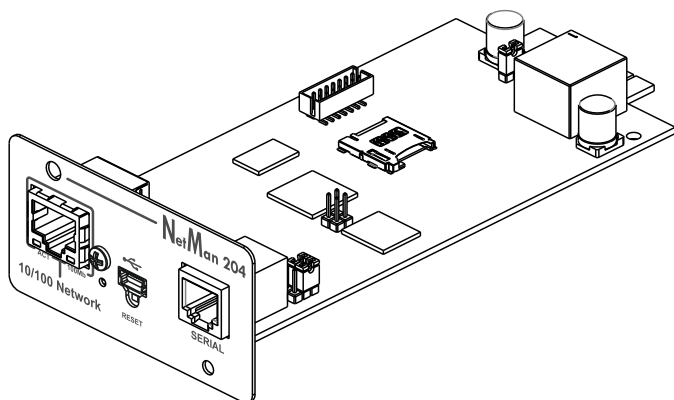
RESUMEN

El *NetMan 204* es un dispositivo que permite manejar un SAI mediante LAN (red de área local); el accesorio soporta los protocolos principales de red (SNMP v1 y v3, TCP/IP, HTTP, etc.) y es compatible con las redes IPv4/6 Ethernet de 10/100 Mbps. Por consiguiente, el SAI puede integrarse fácilmente en redes medianas y grandes.

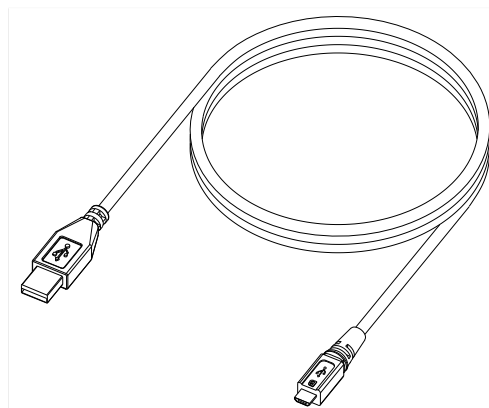
El equipo registra también los valores y eventos del SAI en el archivo del historial y puede manejar sensores ambientales opcionales (no suministrados junto al equipo, sino por separado).

CONTENIDO DEL EMPAQUE

NetMan 204



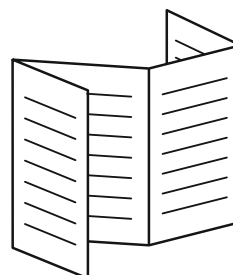
Cable USB



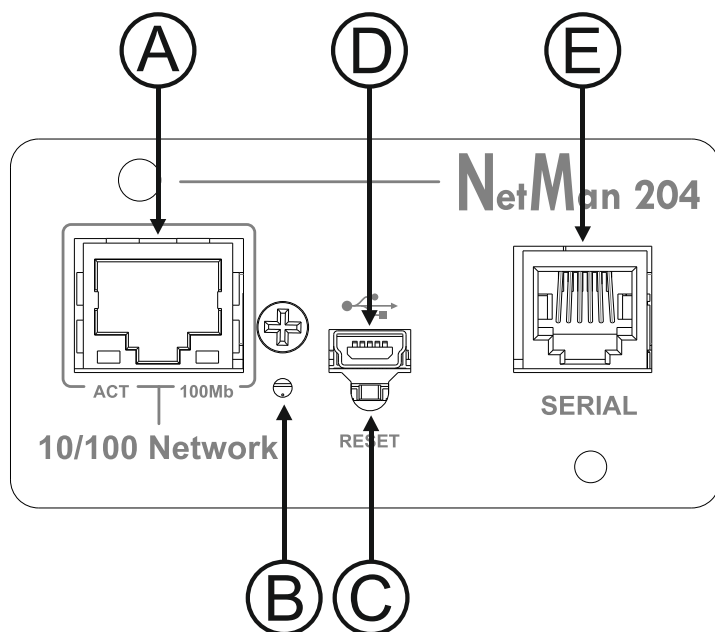
CD-Rom (manual de uso)



Guía de inicio rápido



PANEL FRONTAL



- A: Puerto de red
- B: Led
- C: Botón de reset
- D: Puerto micro-USB
- E: Puerto serie

Puerto de red

El *NetMan 204* se conecta a redes Ethernet de 10/100 Mbps mediante un conector RJ45. Los leds incorporados en el conector describen el estado de la red:

- Led izquierdo:
AMARILLO FIJO: El *NetMan204* ha detectado un enlace válido.
AMARILLO INTERMITENTE: El *NetMan204* está recibiendo o transmitiendo paquetes de datos.
- Led derecho
VERDE FIJO: El *NetMan204* está conectado a una red que opera a 100 megabits por segundo.

Puerto micro-USB

El *NetMan 204* pone a disposición un puerto de comunicación USB a través del cual se puede realizar la configuración del mismo (véase la sección “Configuración mediante USB”).

Puerto serie

El *NetMan 204* pone a disposición un puerto de comunicación de serie al cual pueden conectarse sensores ambientales (no suministrados junto al equipo, sino por separado) o un módem (no suministrado junto al equipo) para la asistencia remota del SAI.

Led

Este led muestra el estado del *NetMan 204*:

- ROJO FIJO: El *NetMan 204* no se está comunicando con el SAI (verifique el código PRTK).
- ROJO INTERMITENTE: El servidor DHCP no le ha asignado una dirección IP válida al *NetMan 204*.
- APAGADO: funcionamiento normal.

Botón de reset

El botón de reset permite reiniciar el *NetMan204* o cargar una configuración predeterminada con una dirección IP estática preconfigurada.

Para resetear el *NetMan204*: mantenga presionado el botón de reset hasta que el led rojo empiece a parpadear (unos 2 segundos) y suéltelo.

Para cargar una configuración con la dirección IP estática preconfigurada: mantenga presionado el botón de reset; el led empezará a parpadear inicialmente y luego permanecerá fijo de color rojo (unos 10 segundos). Tan pronto como el led se ponga fijo de color rojo, suelte el botón y el *NetMan 204* se reiniciará con:

- Dirección IP: 192.168.0.204
- Máscara de red: 255.255.0.0
- Servicio SSH habilitado
- Servicio HTTP habilitado



Servicio HTTP y SSH habilitados momentáneamente sin cambiar la configuración guardada en la memoria no volátil.

USUARIOS

Se puede acceder al *NetMan 204* con tres datos de acceso distintos (admin / fwupgrade / user).

Nombre de usuario	Contraseña predeterminada	Derechos de acceso
admin	admin	usuario autorizado para modificar la configuración
fwupgrade	fwupgrade	usuario autorizado para actualizar el firmware
user	user	usuario autorizado para leer y descargar los archivos de registro

SERVICIOS DE RED

El *NetMan 204* implementa una serie de servicios basados en los principales protocolos de red. Estos servicios pueden activarse o desactivarse de acuerdo con los requisitos (véase la sección “Configuración”). A continuación encontrará una breve descripción de cada uno de ellos.

SSH

Mediante un cliente SSH (disponible en todos los principales sistemas operativos), se puede establecer una conexión remota con el *NetMan 204* para cambiar su configuración (véase la sección “Configuración mediante SSH”).

Red de serie

Para emular una conexión de serie de punto a punto mediante la red (protocolo TCP/IP) para usar el software de servicio de funcionamiento especial.

Wake-on-LAN

El *NetMan 204* puede enviar instrucciones “Wake-on-LAN” para encendido a distancia de ordenadores.

HTTP

El HTTP (protocolo de transferencia de hipertexto) permite configurar el *NetMan 204* y monitorear el estado del SAI mediante un navegador web sin necesidad de instalar software adicional. Los navegadores de web más comunes están soportados.

SNMP

El SNMP (protocolo simple de administración de red) es un protocolo de comunicación que le permite a un cliente (manager) efectuar peticiones a un servidor (agente). El *NetMan 204* es un agente SNMP.

Para intercambiar información, el manager y el agente usan una técnica de direccionamiento denominada MIB (base de información de gestión). Existe un archivo MIB para cada agente, que define las variables que pueden solicitarse y los respectivos derechos de acceso. El agente también puede enviar mensajes (TRAP) sin petición previa del manager, para comunicarle al mismo sobre eventos particularmente importantes. El SNMPv3 es la evolución del SNMP e introduce nuevas funciones importantes relacionadas con la seguridad (véase la sección “SNMPv3”).

UDP

El UDP (protocolo de datagrama de usuario) es un protocolo de red de bajo nivel que garantiza la velocidad en el intercambio de datos y una congestión de red baja. Este es el protocolo que emplea el software UPSMon para monitorear y controlar el SAI.

La conexión UDP usa el puerto UDP 33000 de manera predeterminada, pero puede configurarse en otros puertos de acuerdo con las exigencias.

Modbus TCP/IP

El estado del SAI puede monitorearse mediante un protocolo de red estándar MODBUS TCP/IP. El modbus TCP/IP es simplemente el protocolo Modbus RTU con una interfaz TCP que funciona en Ethernet.

BACnet/IP

El estado del SAI puede monitorearse mediante un protocolo de red estándar BACnet/IP. El BACnet (protocolo de comunicación para redes de control y automatización de edificios) se usa principalmente en las aplicaciones de domótica y en la industria de la climatización.

FTP

El FTP (protocolo de transferencia de archivos) es un protocolo de red que se utiliza para intercambiar archivos. El *NetMan 204* utiliza este protocolo para:

1. descargar los archivos del historial de valores y eventos del SAI (registro de datos y registro de eventos);
2. subir y bajar archivos de configuración;
3. actualizar el firmware.

En ambos casos se requiere un cliente FTP, configurado con estos parámetros:

- Host: nombre del equipo o dirección IP del *NetMan 204*
- Usuario: véase el capítulo “Usuarios”
- Contraseña: contraseña actual

La conexión también puede establecerse usando un navegador web (los navegadores principales están soportados), introduciendo el nombre del equipo o la dirección IP del *NetMan 204*.

Correo electrónico

El *NetMan 204* puede enviar notificaciones por correo electrónico si llega a presentarse alguna alarma. Los correos electrónicos pueden enviarse a hasta tres recipientes, y para siete tipos distintos de alarma.

El SMTP (protocolo simple de transferencia de correo) es el protocolo que se utiliza para enviar correos electrónicos. Estos se envían a un servidor SMTP en el puerto 25. Para obtener información más detallada al respecto, consulte la sección “Configuración”.

Informes

El *NetMan 204* puede enviar correos electrónicos periódicos adjuntando el archivo del historial de valores y eventos del SAI.

Este servicio puede usarse para memorizar periódicamente los archivos del historial.

El servicio “Correo electrónico” debe habilitarse para enviar informes; estos informes se envían a todas las direcciones configuradas para este servicio (para obtener información más detallada al respecto, consulte la sección “Configuración”).

VALORES DEL SAI Y ARCHIVO DEL HISTORIAL DE EVENTOS

El *NetMan 204* registra los valores (registro de datos) y eventos (registro de eventos) del SAI en un archivo de historial. Los datos se guardan en un archivo con formato de texto.

El formato utilizado para registrar la fecha y la hora es del tipo: AA/MM/DD HH:MM:SS

Registro de eventos

El servicio de registro de eventos está siempre activo y registra todos los eventos relevantes del SAI en el archivo 'event.log'. El archivo se puede descargar mediante FTP o enviarse por correo electrónico usando el servicio "Email report". Los datos se guardan en la modalidad de lista circular, por lo que los datos más recientes se guardan sobrescribiendo los más antiguos.

Registro de datos

El servicio de registro de datos registra los datos principales del SAI en el archivo 'data.log'. El archivo se puede descargar mediante FTP o enviarse por correo electrónico usando el servicio "Email report". Se monitorean los siguientes datos:

- Tensión de entrada fase 1
- Tensión de entrada fase 2
- Tensión de entrada fase 3
- Frecuencia de entrada
- Tensión de salida fase 1
- Tensión de salida fase 2
- Tensión de salida fase 3
- Carga en la fase 1
- Carga en la fase 2
- Carga en la fase 3

El usuario puede configurar el intervalo de tiempo entre un registro y otro (frecuencia de registro) (véase la sección "Menú *Miscellaneous*" (varios)). Los datos se guardan en la modalidad de lista circular, por lo que los datos más recientes se guardan sobrescribiendo los más antiguos. Se pueden registrar datos para hasta 256 puntos de tiempo diferentes.

SENSORES AMBIENTALES (OPCIONALES)

Se pueden conectar al *NetMan 204* los sensores ambientales de monitoreo de temperatura, humedad y entradas/salidas digitales.

La información que proporcionan estos sensores puede mostrarse con el software de monitoreo y control del SAI o mediante un navegador web (el servicio HTTP debe estar activo).

Los valores suministrados por los sensores también se pueden pedir con el SNMP de acuerdo con la norma RFC 3433 (archivos MIB en el CD integrado).

Sensores disponibles

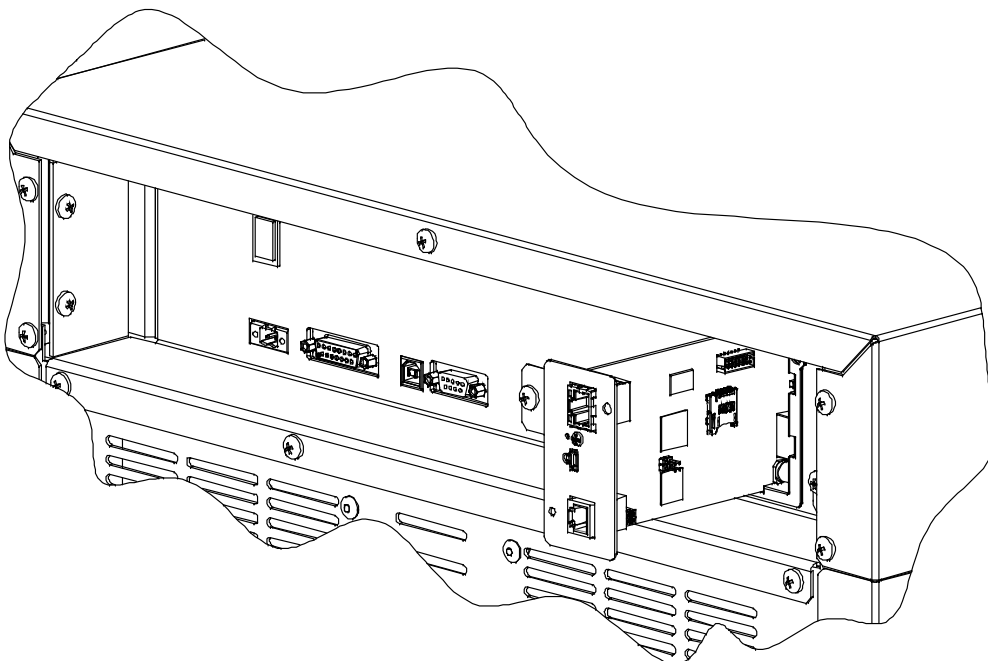
- **Temperatura:** detecta la temperatura ambiente en °C.
- **Humedad y temperatura:** detecta la humedad relativa en % y la temperatura ambiente en °C.
- **E/S digitales y temperatura:** detecta la temperatura ambiente en °C y muestra tanto una entrada digital como una salida digital.



Es posible conectar hasta 3 sensores ambientales al *NetMan 204* (para la instalación del sensor, consulte el manual del sensor).

INSTALACIÓN

1. Quite la tapa de la ranura de expansión del SAI quitando los dos tornillos de retención.
2. Introduzca el *NetMan 204* en la ranura.
3. Asegure el *Netman 204* en la ranura usando los dos tornillos que había quitado anteriormente.
4. Conecte el equipo a la red mediante el conector RJ-45 (consulte la sección “Especificaciones para la conexión del cable de red”).



CONFIGURACIÓN

RESUMEN

El *NetMan 204* puede configurarse mediante USB, SSH o HTTPS.



El *NetMan 204* se suministra con el DHCP habilitado como valor preconfigurado, y con los siguientes servicios activos: SSH, HTTP, SNMP, UDP y FTP.

Para cambiar la configuración del *NetMan 204*, es preciso acceder como administrador (contraseña predeterminada "admin").

El *NetMan 204* requiere aproximadamente 2 minutos para empezar a funcionar a partir del momento en que se enciende o tras un reinicio; antes de dicho lapso el equipo podría no responder a las instrucciones que se le envían.

Configuración mediante HTTP/HTTPS

Para cambiar la configuración mediante http/https, se debe introducir en el navegador web el nombre del equipo o la dirección IP del *NetMan 204* y acceder entonces como administrador (contraseña predeterminada: "admin").



El servicio HTTPS hace uso de TLS (seguridad de la capa de transporte) para proporcionar seguridad criptográfica. Sin embargo, el certificado empleado es autofirmado y por tanto el navegador web puede dar lugar a una alerta de seguridad; en este caso se puede ignorar la alerta y proceder con la configuración del *NetMan 204*.

Una vez que se ha realizado el acceso, es posible navegar por los menús para configurar el *NetMan 204*.



Para que una nueva configuración surta efecto, es necesario confirmarla (botón OK para cada página de configuración modificada) y luego reiniciar el *NetMan 204* (según lo pide una ventana emergente en el navegador).

Configuración mediante USB

Para configurar el *NetMan 204* mediante USB es necesario llevar a cabo el siguiente procedimiento:

- Con el cable USB suministrado, conecte el puerto del micro USB al puerto USB de un ordenador con sistema operativo Windows.
- Si no se ha instalado previamente, instale el controlador USB (tras la instalación, un COM virtual llamado "NetMan 204 Serial" aparecerá en el administrador del equipo).
- Ejecute un programa emulador de terminal con las siguientes configuraciones:
COMn ⁽¹⁾, 115200 baudios, sin paridad, 8 bits de datos, 1 bit de parada, sin control de flujo.
⁽¹⁾ COMn = puerto COM asignado al "NetMan 204 Serial" por el administrador del equipo.
- Presione la tecla "Intro" del ordenador.
- En la ventana de acceso, teclee "admin".
- En la ventana de la contraseña, teclee la contraseña actual (contraseña predeterminada: "admin").



Los caracteres no se muestran mientras se teclea la contraseña.

Una vez efectuado el acceso, aparece la pantalla del menú de inicio. Desde esta pantalla se puede acceder a varios menús para modificar las configuraciones del *NetMan 204* (véase la sección "Menú de inicio" y las secciones sucesivas).

Configuración mediante SSH

Para configurar el *NetMan 204* mediante SSH es necesario:

- Ejecutar un cliente SSH en un ordenador conectado en red al *NetMan 204* configurado con la dirección IP del equipo que se va a configurar.
- En la ventana de acceso, teclee "admin".
- En la ventana de la contraseña, teclee la contraseña actual (contraseña predeterminada: "admin").



Los caracteres no se muestran mientras se teclea la contraseña.



Para la configuración correcta del *NetMan 204*, es necesario configurar el cliente SSH de forma tal que la tecla de retroceso corresponda a "Ctrl-H".
Verifique las opciones del teclado del cliente SSH.

Una vez efectuado el acceso, aparece la pantalla del menú de inicio. Desde esta pantalla se puede acceder a varios menús para modificar las configuraciones del *NetMan 204* (véase la sección "Menú de inicio" y las secciones sucesivas).

DESCRIPCIÓN DEL MENÚ DE CONFIGURACIÓN



Para hacer que una configuración surta efecto, se debe guardar en la memoria flash; esta acción reinicia automáticamente el *NetMan 204* (consulte el “Menú *Save and load*” (guardar y cargar)).

Menú de inicio

Una efectuado el acceso mediante SSH o USB, aparece una pantalla parecida a esta:

```

-----
Netman 204
-----

Setup.....:<--
View status....:
Change password:
Service log....:
Wi-Fi setup....:no card installed
Expert mode....:

Press [ESC] for logout
SysVer. S15-1 - AppVer. 01.04.000
  
```

Función	Descripción
Setup	Para entrar en el menú de configuración.
View status	Para ver el estado del dispositivo.
Change password	Para modificar la contraseña (véase también Recuperación de la contraseña).
Service log	Para generar un archivo de registro de la tarjeta (cuando el servicio lo requiere).
Wi-Fi setup	Para configurar la conexión Wi-Fi. Para la conexión Wi-Fi se requiere una tarjeta opcional. La tarjeta Wi-Fi no se suministra junto al <i>NetMan 204</i> ; debe comprarse por separado.
Expert mode	Para entrar en el modo Experto (para obtener más información al respecto, consulte la sección “ <i>Modo Experto</i> ”).

Para moverse por este menú y los sucesivos, use las teclas que se describen en la siguiente tabla; la flecha o el cursor muestran la selección actual.

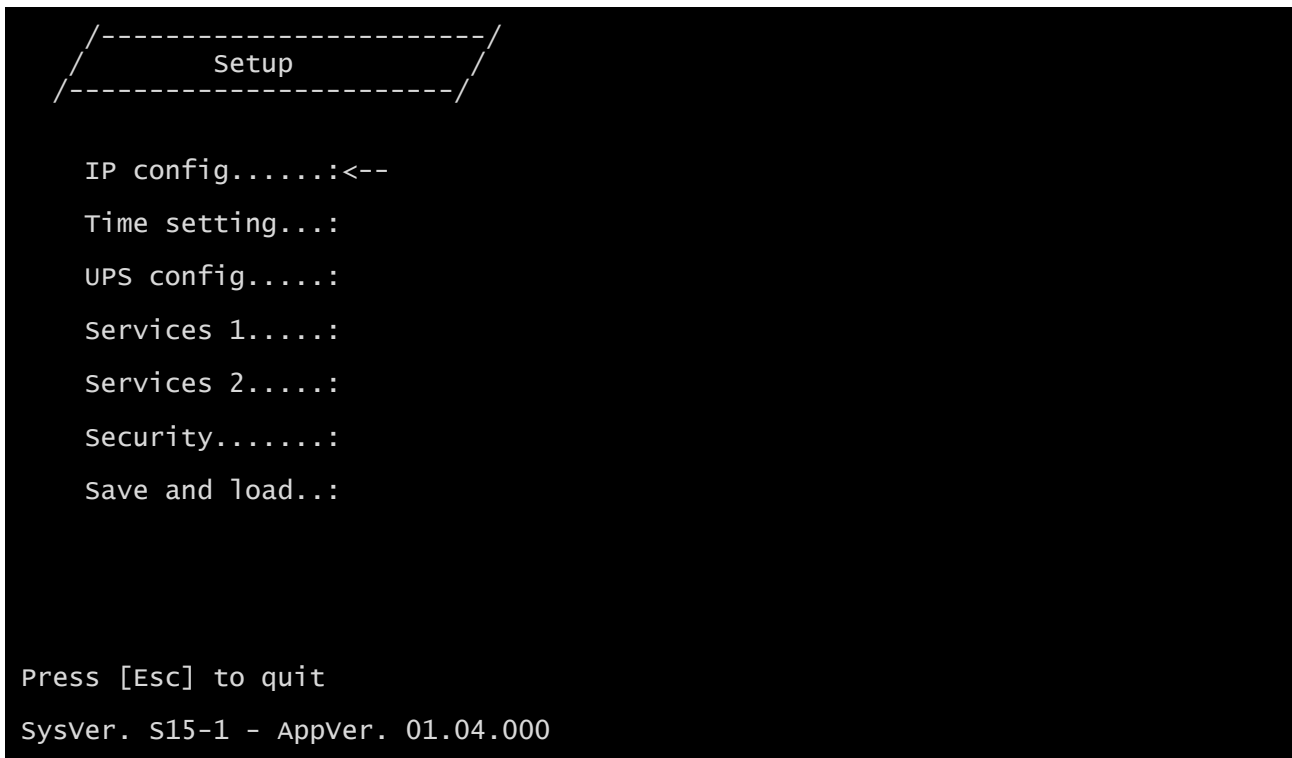
Tecla	Función
Teclas de flecha (arriba, abajo, derecha, izquierda)	Para mover el cursor dentro de los menús.
Tab	Pasa a la opción sucesiva.
Intro ⁽¹⁾	Selección del submenú.
	Confirmación de los caracteres tecleados.
Esc ⁽¹⁾	Sale del menú principal ⁽²⁾ .
	Regresa al menú anterior.

⁽¹⁾ Algunas teclas pueden tener funciones diferentes dependiendo del menú.

⁽²⁾ Para salir de un menú se debe confirmar con Sí o No ('Y' o 'N') después de presionar la tecla ESC.

Configuración

El menú de configuración principal muestra una pantalla como la siguiente:



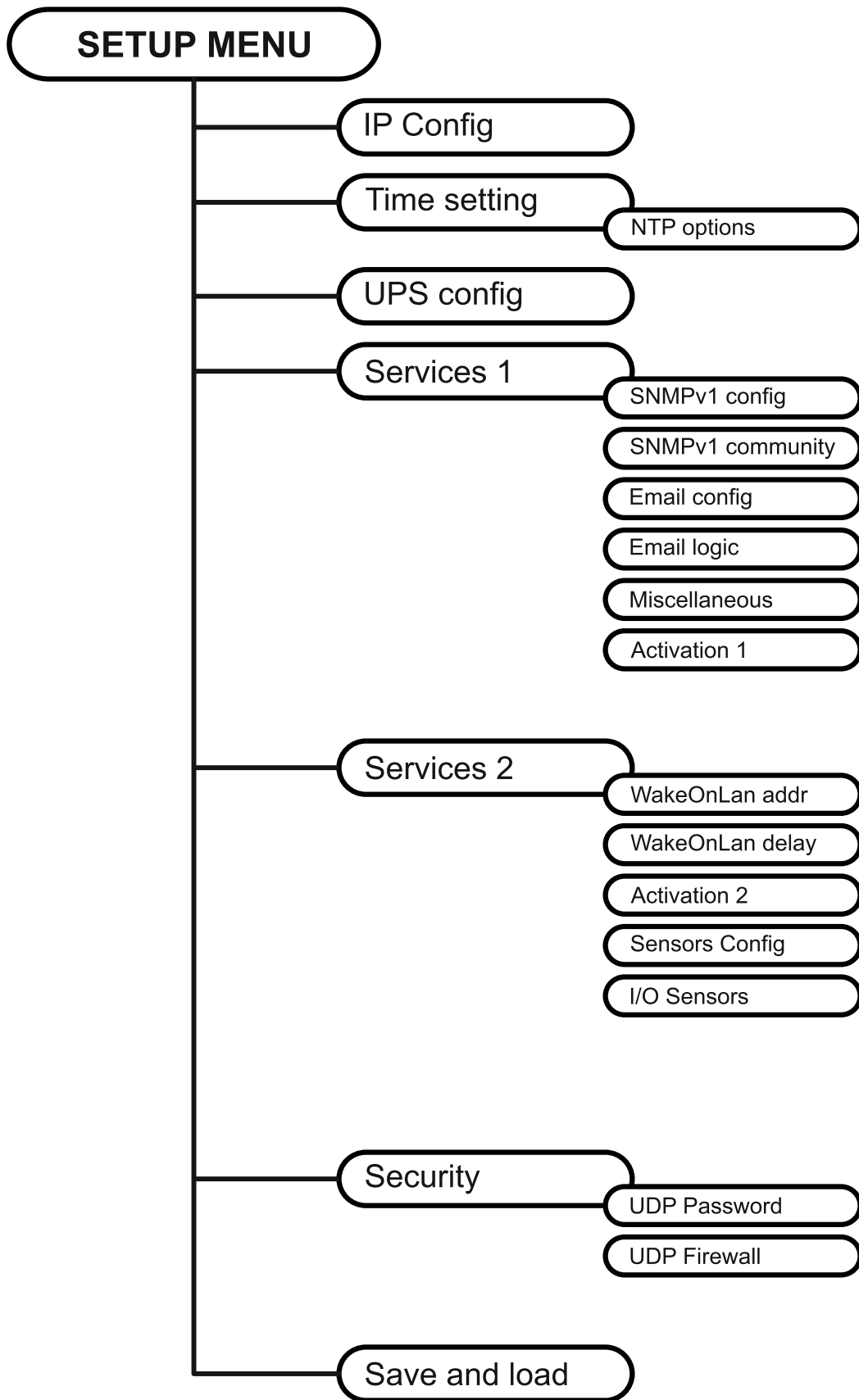
Desde este menú principal se puede acceder a los distintos submenús; las funciones correspondientes se ilustran en la siguiente tabla.

Menú	Función
IP config	Para configurar los parámetros de red.
Time setting	Para configurar el reloj interno.
UPS config	Para configurar el tipo de SAI conectado.
Services 1	Para activar y/o desactivar los servicios del equipo.
Services 2	
Security	Para configurar la contraseña y el acceso a la red.
Save and load	Para guardar una configuración: esta acción hará reiniciar automáticamente el equipo.

La pantalla muestra también algunos mensajes que describen el tipo de datos de configuración visualizados y el estado del SAI. El significado de estos mensajes se describe a continuación.

- Data from flash: significa que la configuración se ha cargado desde la memoria flash.
- Default data: significa que la configuración se ha restablecido a los valores predeterminados.

A continuación, una representación gráfica del menú y los submenús de configuración:



IP config (configuración de IP)

```

  /-----/
 /         \
/           \
/           \
 \         /
  \-----/
      IP config

Hostname.....:ups-server

IP address/DHCP:DHCP

Netmask.....:

Gateway.....:

Primary DNS...:

Secondary DNS..:

Mailhost.....:

```

Con este menú se pueden configurar los parámetros principales de la red, tal y como se describe en la siguiente tabla.

Campo	Parámetros requeridos
Hostname	Introduzca el nombre del equipo <i>NetMan 204</i> .
IP address/DHCP	Introduzca la dirección IP en caso de IP estática, o “DHCP” en caso de IP dinámica.
Netmask	Introduzca la máscara de red que se va a utilizar junto a la dirección IP estática.
Gateway	Introduzca el nombre o la dirección de la puerta de enlace de la red.
Primary DNS	Introduzca el nombre o la dirección del DNS que se prefiere utilizar.
Secondary DNS	Introduzca el nombre o la dirección de un DNS alternativo.



Si una dirección IP estática se asigna al equipo, todos los campos deben configurarse con los parámetros de la red. Si se asigna una dirección IP dinámica, basta con teclear ‘dhcp’ en el campo “IP Address/DHCP” e introducir un nombre de equipo; las demás opciones deben ignorarse puesto que se configuran automáticamente con el DHCP.

Después de presionar “ESC” y “Y” para confirmar la salida del menú, aparece una imagen parecida a la que se encuentra abajo. Pulse la tecla “INTRO” para regresar al menú principal. La configuración debe guardarse para que surta efecto después del reinicio del equipo (véase el menú “*Save and load*” (guardar y cargar)).

```

eth0      Link encap:Ethernet  HWaddr 00:02:63:04:07:b1
          inet addr:10.1.11.19  Bcast:10.1.255.255  Mask:255.255.0.0
          inet6 addr: fe80::202:63ff:fe04:7b1/64 Scope:Link
          UP BROADCAST RUNNING MULTICAST  MTU:1500  Metric:1
          RX packets:145877 errors:0 dropped:0 overruns:0 frame:1
          TX packets:4899 errors:0 dropped:0 overruns:0 carrier:0
          collisions:0 txqueuelen:1000
          RX bytes:12740380 (12.1 MiB)  TX bytes:2115614 (2.0 MiB)

NOTE: The new settings will become effective on next reboot.

```

Time setting (configuración de la hora)

```
Time setting

Set time.....:<--
Set timezone...:
Sync with NTP..:
Scheduled NTP..:
```

Desde este menú se pueden configurar la hora y la fecha del equipo, tal y como se describe en la siguiente tabla.

Instrucción	Descripción
Set time	Para configurar la hora y la fecha manualmente.
Set timezone	Para configurar el huso horario.
Sync with NTP	Para sincronizar el reloj con un servidor NTP.
Scheduled NTP	Para configurar el NTP programado.

Al pulsar la tecla “INTRO” para confirmar la instrucción “Set time” (configurar hora), aparece una pantalla como la que se muestra abajo.

```
Current date is Wed Jan 01 07:45:50 GMT 2014

Insert new date and clock time in this form:
MMDDYYYYHHMMSS
06152014080100

Current date is Sun Jun 15 08:01:00 GMT 2014
```

Introduzca la fecha y la hora en el formato indicado, y presione entonces la tecla INTRO y luego “ESC” para salir.

Al presionar la tecla “INTRO” para confirmar la instrucción “Set timezone” (configurar huso horario), aparece una pantalla en la que se puede modificar el huso horario.

Al pulsar la tecla “INTRO” para confirmar la instrucción “Sync with NTP” (sincronizar con NTP), aparece una pantalla como la que se muestra abajo.

```
Current date is Thu Jun 16 14:17:06 ECT 2005

Insert IP Address or host name of the NTP server to synchronize time:
```

Introduzca el nombre o la dirección del servidor NTP con el que se va a sincronizar el equipo. En este caso la hora debe estar configurada en el huso horario GMT, por lo que puede ser necesario corregir el huso horario actual mediante la instrucción “Set timezone” (configurar huso horario).

Scheduled NTP (NTP programado)

```

-----
Scheduled NTP
-----

NTP server.....:time_server

Sync only at...:13   hour (0 - 23)

Sync only at...:*    day of week (0 - 6) (Sunday=0 or 7) OR sun,mon,tue ...

Sync only at...:1    day of month (1 - 31)

Insert * where the value is not needed.

```

Con este menú se puede programar la sincronización NTP. Es posible especificar la hora y la frecuencia de sincronización. Para cada campo se puede introducir la condición precisa o dejar '*', que significa siempre. En el ejemplo de arriba, la sincronización se realiza siempre el día 1 del mes a las 13:00, independientemente del día de la semana.

Campo	Parámetros requeridos
NTP server	Introduzca el nombre o la dirección del servidor NTP.
Sync only at (h)	Introduzca la hora en la que debe realizarse la sincronización, o '*'.
Sync only at (w)	Introduzca el día de la semana en el que debe realizarse la sincronización, o '*'.
Sync only at (m)	Introduzca el día del mes en el que debe realizarse la sincronización, o '*'.



Solo para los SAI con código PRTK SENTR., si hay un servidor NTP válido configurado, el *NetMan 204* sincroniza a diario el reloj del SAI con su propio reloj.

UPS config (configuración del SAI)

```

-----
UPS config
-----

PRTK Code.....:GP SER11201XX

Name.....:ups3

UPS Address....:1

Serial number...:324321

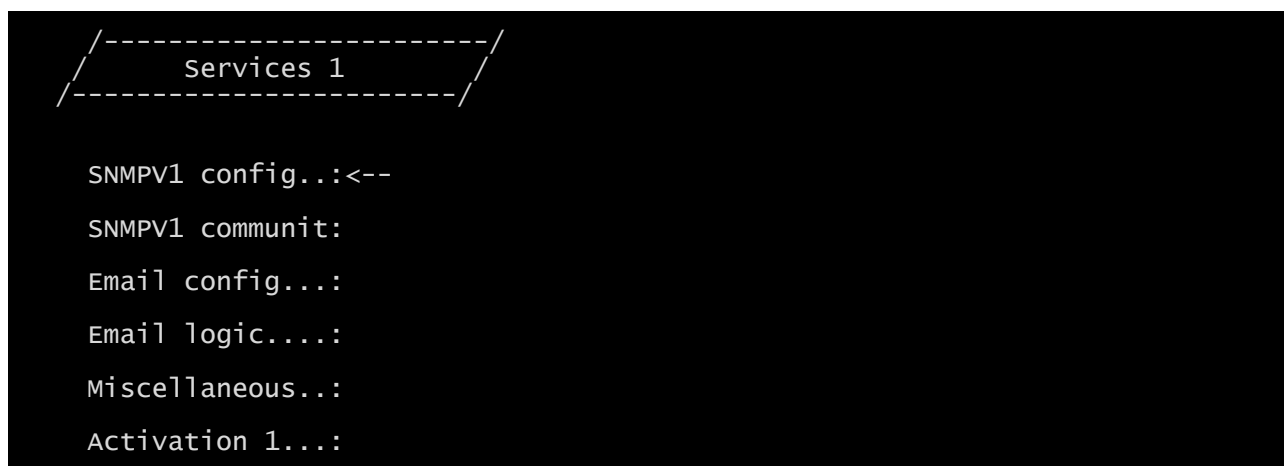
```

Con este menú se deben configurar los parámetros del SAI tal y como se describe en la siguiente tabla, para que el SAI pueda comunicarse correctamente con el equipo.

Campo	Parámetros requeridos
PRTK Code	Introduzca el código PRTK indicado en la parte de atrás del SAI ⁽¹⁾ .
Name	Introduzca el nombre de identificación del SAI.
UPS Address	Introduzca 1.
Serial number	Introduzca el código de identificación del SAI.

⁽¹⁾ El código PRTK está formado por 12 caracteres alfanuméricos.

Services 1 (servicios 1)



Este menú permite acceder a las pantallas de configuración de los distintos servicios, tal y como se describe en la siguiente tabla.

Menú	Función
SNMPV1 config	Para configurar el servicio SNMP.
SNMPV1 community	
Email config	Para configurar el servicio de correo electrónico.
Email logic	
Miscellaneous	Para configurar las demás opciones.
Activation 1	Para configurar los servicios que se quieren activar.



Para el funcionamiento correcto, además de configurar los servicios, estos deben activarse (véase la sección “Menú *Activation*” (activación)). Se recomienda activar únicamente los servicios que deben usarse.

SNMPv1 config (configuración SNMPv1)

```
SNMPV1 config

Trap receiver 1:powernetguard
Trap receiver 2:192.168.5.96
Trap receiver 3:
Trap receiver 4:
Trap receiver 5:
Trap receiver 6:
Trap receiver 7:
```

Con este menú se pueden configurar las direcciones IP a las que se envían los interceptores. Los interceptores son mensajes SNMP enviados a un administrador SNMP como notificación de alarma.

Los interceptores se pueden enviar a siete hosts diferentes.

SNMPv1 community (comunidad SNMPv1)

```
SNMPV1 community

Get community.:public
Set community.:private
Trap community.:public
```

Con este menú se puede configurar la contraseña de protección de los mensajes SNMP (comunidades SNMP), tal y como se describe en la siguiente tabla.

Campo	Parámetros requeridos
Get community	Introduzca la comunidad para el acceso de lectura.
Set community	Introduzca la comunidad para el acceso de escritura.
Trap community	Introduzca la comunidad para los interceptores.

Email config (configuración de correo electrónico)

```

Email config

Email address 1:myself@mycompany.com
Email address 2:service@service.com
Email address 3:anotheremail@mycompany.com
Sender address.:NetMan_204
Customer.....:MyCustomer
Report interval:01-05:10
DD-HH:MM
  
```

Este menú puede usarse para configurar las direcciones a las cuales se desea enviar la notificación de alarma y los correos de informe y demás parámetros del servicio de correo electrónico, tal y como se describe en la siguiente tabla.

Campo	Parámetros requeridos
Email address 1	Introduzca las direcciones de correo electrónico a las cuales desea enviar las notificaciones de alarma y los informes (véase la nota).
Email address 2	
Email address 3	
Sender address	Introduzca la dirección desde la cual se envían los correos electrónicos. ⁽¹⁾
Customer	Introduzca una cadena de identificación; esta información adicional se incluye en el correo electrónico.
Report interval	Introduzca el retraso, expresado en días, entre el envío de un correo electrónico de informe y el siguiente, usando exactamente 2 figuras, seguidas por una línea, y por último la hora y los minutos en los que debería enviarse el correo.
Mailhost	Introduzca el nombre o la dirección del servidor SMTP que se usará para enviar los correos electrónicos. ⁽²⁾

⁽¹⁾ no use el "espacio" como carácter en este campo

⁽²⁾ Asegúrese de que el servidor SMTP acepte las conexiones en el puerto 25.

Después de introducir los datos y presionar la tecla "ESC" para salir del menú, el servicio puede probarse pulsando la tecla "T". Si se realiza la prueba, se envía un correo electrónico de prueba a todas las direcciones configuradas. Sucesivamente aparece el menú anterior.



Los correos electrónicos de informe se envían a todas las direcciones incluidas; para los correos electrónicos de notificación de alarma, consulte la sección "Menú *Email logic*" (lógica de los correos electrónicos).

Campos adicionales configurables solo mediante HTTP (página web de configuración de correo electrónico "Email configuration")	
Campo	Parámetros requeridos
SMTP port	El puerto IP empleado por el protocolo SMTP.
Transport	Se puede elegir entre simple, SSL o TLS.
User name	Si el servidor requiere la autenticación, introduzca el "nombre de usuario".
Password	Si el servidor requiere la autenticación, introduzca la contraseña.

Email logic (lógica de correo electrónico)

Email Logic				
	Email 1	Email 2	Email 3	Logic:
UPS Lock.....:	X<--	0	0	And
Ovrload/Ovrtemp:	X	0	0	And
UPS Failure....:	X	0	0	And
On bypass.....:	X	0	0	And
AC Fail.....:	X	0	0	And
Battery low....:	X	0	0	And
Communic lost..:	X	0	0	And

Con este menú se pueden establecer las direcciones a las que se enviarán los correos electrónicos al producirse determinados eventos. Una o más direcciones se pueden asociar a cada evento y en este caso, al producirse el evento, se enviarán correos electrónicos de notificación a todas las direcciones asociadas al mismo.



Pulse la tecla INTRO para cambiar la configuración seleccionada ("X" o "0").

- X: cuando se produce el evento, el *NetMan 204* envía un correo electrónico de notificación a las direcciones correspondientes (consulte la sección "Menú *Email logic*" (lógica de correo electrónico) para configurar las direcciones);
- 0: cuando se produce el evento, el *NetMan 204* no envía ningún correo electrónico de notificación a las direcciones correspondientes;

La siguiente tabla describe el significado de los eventos. Estos pueden variar de acuerdo con el SAI conectado.

Evento	Significado
UPS Lock	El SAI está bloqueado.
Ovrload/Ovrtemp	El SAI está en sobrecarga o sobretemperatura.
UPS Failure	Fallo del SAI.
On bypass	Funcionamiento desde bypass.
AC Fail	Funcionamiento desde batería.
Battery low	Batería baja.
Communic lost	Comunicación interrumpida entre el SAI y el equipo.
SENTR level 2	Presencia de un fallo interno del SAI (esta condición emula el nivel de alarma del módem para el SAI de tipo SENTR).
SENTR level 3	Presencia de fallo en el SAI, excluyendo aquellos contemplados en el punto anterior (esta condición emula el nivel de alarma del módem para el SAI de tipo SENTR).

Miscellaneous (varios)

```

  /-----/
  /      Miscellaneous      /
  /-----/

Log frequency..:5          sec
UDP Port.....:33000
sysContact.....:Administrator
sysName.....:My Server
sysLocation...:new building

```

Con este menú se pueden configurar otros parámetros del equipo, tal y como se describe en la siguiente tabla.

Campo	Parámetros requeridos
Log frequency	Introduzca el retraso, expresado en segundos, entre un registro de datos y el siguiente (consulte la sección "Registro de datos").
UDP Port	Introduzca el puerto en el que se da inicio al servicio UDP ⁽¹⁾
sysContact	Introduzca la cadena que desea asociar a estas variables SNMP.
sysName	
sysLocation	

⁽¹⁾ Este puerto debe ser igual al configurado en el software UPSMon.

Activation 1 (activación 1)

```

Activation 1

Enable SSH.....:[ON/off]<--
Enable HTTP.....:[ON/off]
Enable SNMP.....:[ON/off]
Enable UDP.....:[ON/off]

Enable FTP.....:[ON/off]
Enable DataLog.: [ON/off]
Enable Email...:[on/OFF]
Enable Report...:[on/OFF]
    
```

Con este menú los servicios implementados en el *NetMan 204* se pueden activar o desactivar:



Pulse la tecla INTRO para cambiar la configuración seleccionada (“ON” u “OFF”).

- ON (caracteres verdes): servicio activo
- OFF (caracteres rojos): servicio no activo

Se recomienda activar únicamente los servicios que deben usarse.

Services 2 (servicios 2)

```

Services 2

WakeOnLan addr.:<--
WakeOnLan delay:
Activation.2...:
Sensors config :
I/O Sensors....:
    
```

Este menú permite acceder a las pantallas de configuración de los distintos servicios, tal y como se describe en la siguiente tabla.

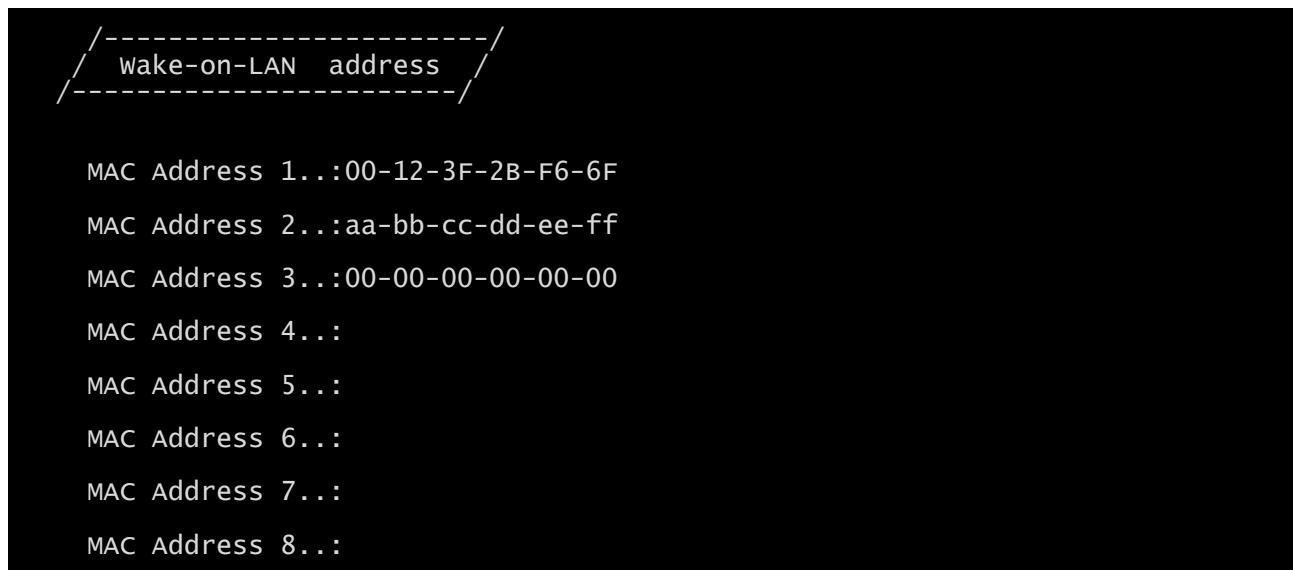
Menú	Función
WakeOnLan addr.	Para configurar el servicio Wake-on-LAN.
WakeOnLan delay	
Activation 2	Para configurar los servicios que se quieren activar.
Sensors. config	Para configurar los sensores ambientales.
I/O Sensors	



Para el funcionamiento correcto, además de configurar los servicios, estos deben activarse (véase la sección “Menú *Activation 2*” (activación 2)). Se recomienda activar únicamente los servicios que deben usarse.

Campos adicionales configurables solo mediante HTTP (página de configuración de los sensores "Sensor configuration")	
Campo	Parámetros requeridos
Threshold for SNMP alarm	Rangos de temperatura y humedad para activar la alarma SNMP.

Wake-On-LAN address (dirección Wake-On-LAN)

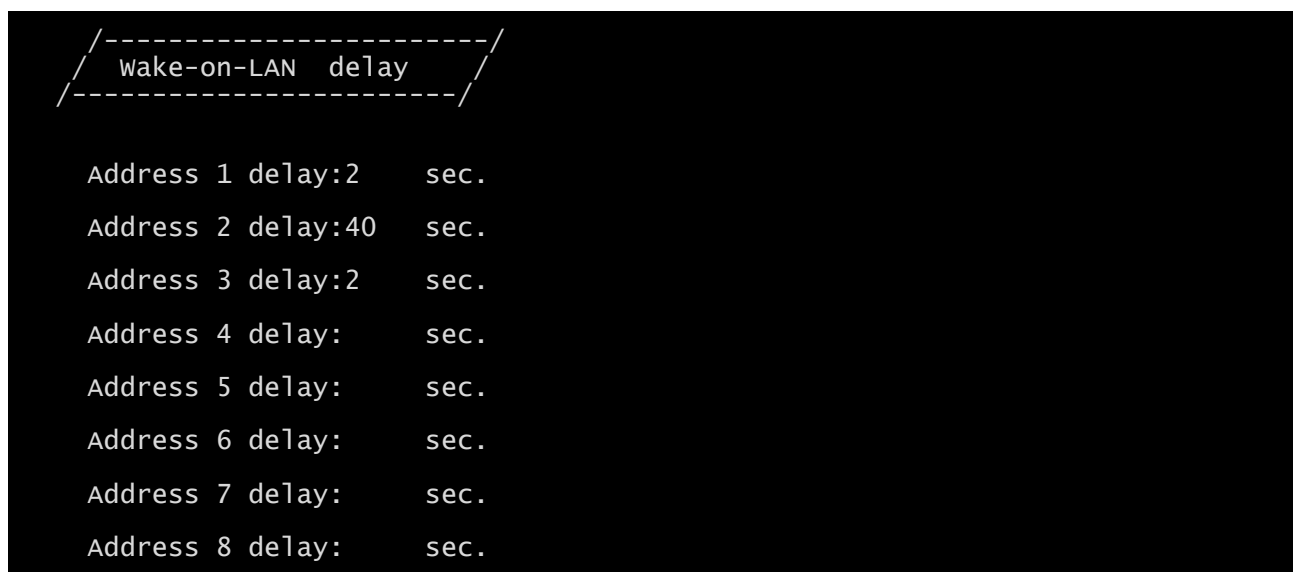


Con este menú se pueden introducir hasta 8 direcciones MAC para ejecutar la función Wake-on-LAN.



Asegúrese de que su ordenador soporte esta función, y de que esté correctamente configurado.

Wake-On-LAN delay (retraso Wake-On-LAN)



Con este menú se pueden introducir los tiempos de retraso para cada Wake-on-LAN.

Activation 2 (activación 2)

```
Activation 2

Enable Serial N:[ON/off]<--
Enable Sensors.: [ON/off]
Enable WOL      : [on/OFF]
```

Con este menú los servicios implementados en el *NetMan 204* se pueden activar o desactivar:



Pulse la tecla INTRO para cambiar la configuración seleccionada (“ON” u “OFF”).

- ON (caracteres verdes): servicio activo
- OFF (caracteres rojos): servicio no activo

Se recomienda activar únicamente los servicios que deben usarse.



La opción "Serial N" activa una comunicación de serie virtual en la red. Esta opción debe habilitarse para descargar el archivo del historial del SAI mediante el software correspondiente.

Sensors Config (configuración de los sensores)



Para entrar en el menú “Sensors config” (configuración de los sensores) es necesario habilitar el servicio “Sensors” (sensores) (menú Activation 2 (activación 2)) y guardar la configuración (menú Save and load (guardar y cargar)).

```
Sensor list

Press [C] to change sensors, [E] to exit
```

Entre en el menú “Config sensor”, conecte el primer sensor y presione “C”. Después de unos instantes el equipo será reconocido y se le dará un número de identificación [1]. Conecte el sensor sucesivo, si está presente, y presione “N”. Después de unos instantes el equipo será reconocido y se le dará un número de identificación [2]. Repita el procedimiento de configuración para todos los sensores, y una vez terminada la configuración, presione “Y”.

```
Sensor list
1) Temperature [F100000013BE0628]
2) Humidity & Temperature [4D00000083FF3326]
3) Digital I/O & Temperature [BB0000003BA2FF12] [510000009A154228]

Press [Y] to confirm, [N] to insert a new sensor
```



Para el funcionamiento correcto de los equipos, se debe añadir solo un equipo por cada iteración, y esperar hasta que sea reconocido por el *NetMan 204*.

Ejemplo: cómo conectar un sensor de *temperatura*, un sensor de *humedad y temperatura* y un sensor de *E/S digitales y temperatura* exactamente en este orden.

```
Sensor list

Press [C] to change sensors, [E] to exit
```

Conecte el primer sensor (*temperatura*), y presione “C”.

```
Sensor list
1) Temperature [F100000013BE0628]

Press [Y] to confirm, [N] to insert a new sensor
```

Espere hasta que el primer sensor sea identificado y conecte entonces el segundo sensor (*humedad y temperatura*), y presione “N”.

```
Sensor list
1) Temperature [F100000013BE0628]
2) Humidity & Temperature [4D00000083FF3326]

Press [Y] to confirm, [N] to insert a new sensor
```

Espere hasta que el segundo sensor sea identificado y conecte entonces el tercer sensor (*E/S digitales y temperatura*), y presione “N”.

```
Sensor list
1) Temperature [F100000013BE0628]
2) Humidity & Temperature [4D00000083FF3326]
3) Digital I/O & Temperature [BB0000003BA2FF12] [510000009A154228]

Press [Y] to confirm, [N] to insert a new sensor
```

Presione “Y” para confirmar.

I/O Sensors (sensores de E/S)

```

      /-----/
     /         \
    /           \
   /             \
  /               \
 /                 \
/                   \
Output
-----

Output
UPS Lock.....:  -<--
Ovrload/Ovrtemp:  -
UPS Failure....:  -
On bypass.....:  -
AC Fail.....:    3
Battery low....:  -
Communic lost..:  -
Input sensor...:  -NC
Press [Esc] to quit
  
```

Con este menú se puede asociar una salida digital de los sensores instalados a uno o más eventos del SAI. La salida se cerrará cuando se produzca el evento asociado.

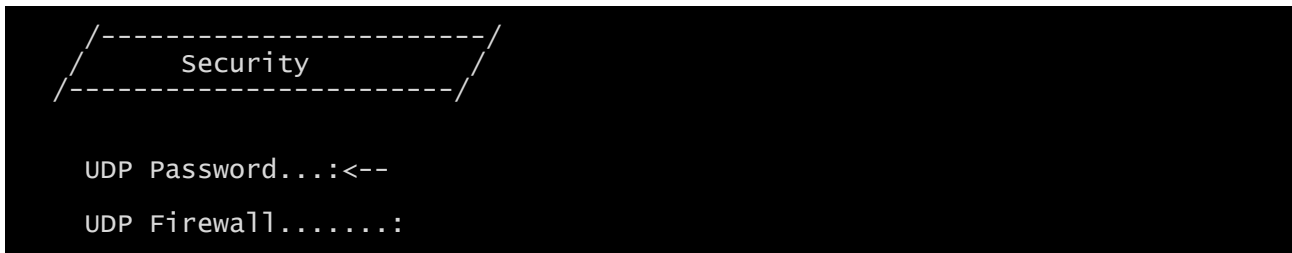


Presione INTRO para seleccionar la salida.
El número de identificación es el mismo asociado al sensor durante la instalación.

La siguiente tabla describe el significado de los eventos. Estos pueden variar de acuerdo con el SAI conectado.

Evento	Descripción
UPS Lock	El SAI está bloqueado.
Ovrload/Ovrtemp	El SAI está en sobrecarga o sobretemperatura.
UPS Failure	Fallo del SAI.
On bypass	Funcionamiento desde bypass.
AC Fail	Funcionamiento desde batería.
Battery low	Batería baja.
Communic lost	Comunicación interrumpida entre el SAI y el equipo.
Input Sensor	<p>El estado de la entrada (abierta/cerrada) se le comunica a la salida del sensor seleccionado.</p> <p>La entrada digital monitoreada es aquella con el número de identificación más bajo (el primero detectado durante la configuración).</p> <p>También se puede seleccionar el estado lógico de la entrada:</p> <ul style="list-style-type: none"> • NC: Normalmente Cerrada • NA: Normalmente Abierta

Security (seguridad)



Desde este menú se pueden configurar la contraseña de configuración, la contraseña UDP y el firewall, tal y como se describe en la siguiente tabla.

Menú	Función
UDP Password	Para cambiar la contraseña usada para la comunicación UDP/UPSMon ⁽²⁾
UDP Firewall	Para configurar el acceso desde la red.

⁽¹⁾ configuración predeterminada: "password"

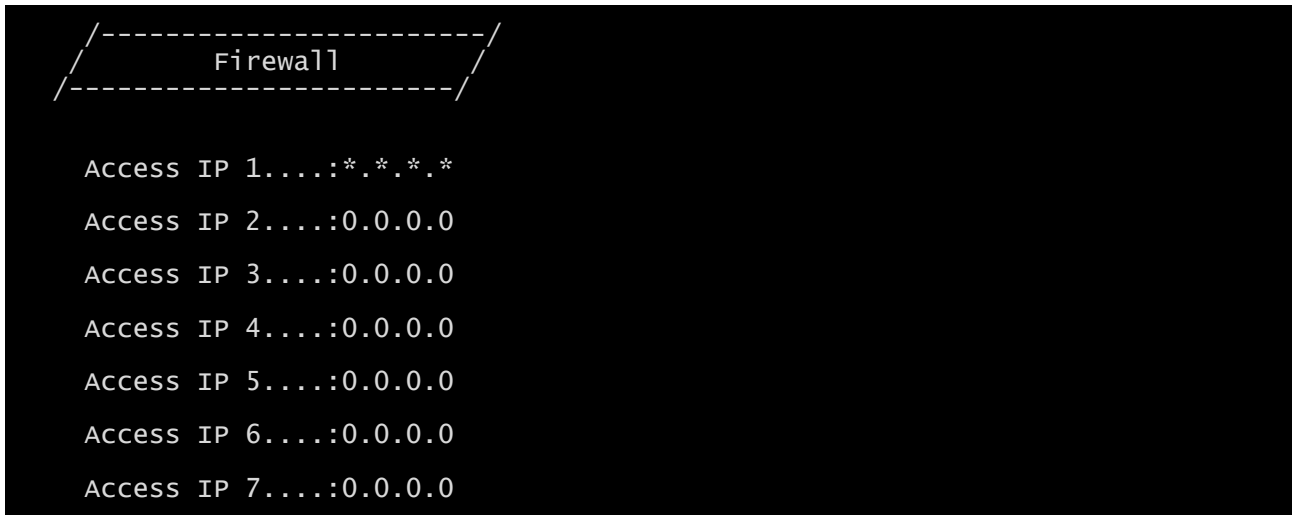
⁽²⁾ esta contraseña debe ser la misma usada por el software UPSMon

Al pulsar la tecla "INTRO" para confirmar la instrucción "UDP Password" (contraseña UDP), aparece una pantalla como la que se muestra abajo.



Introduzca la nueva contraseña, según se requiere.

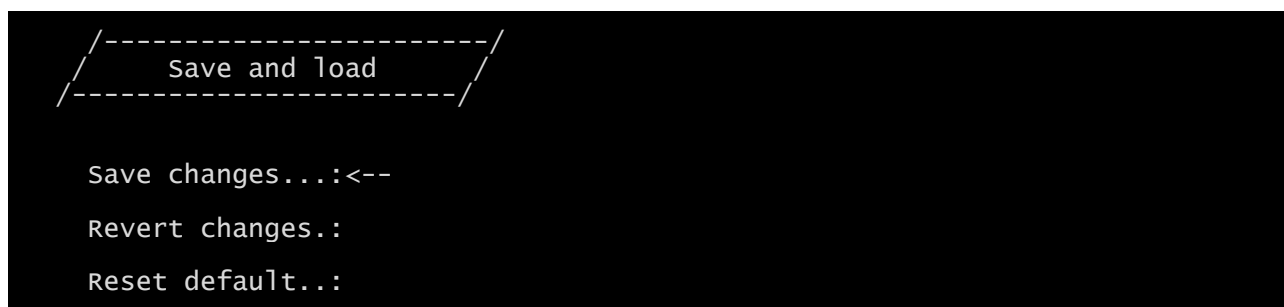
Al pulsar la tecla “INTRO” para confirmar la instrucción “Firewall”, aparece una pantalla como la que se muestra abajo.



Con este menú se pueden configurar las direcciones IP o los nombres de los equipos habilitados para la comunicación con el *NetMan 204*. El carácter “*” se puede usar para uno o más campos de la dirección IP para indicar que todos los valores entre 0 y 255 están aceptados en dicho campo. En la siguiente tabla se muestran algunos ejemplos de configuraciones posibles.

Acceso IP	Descripción
..*.*	Todos los dispositivos presentes en la red están habilitados para la comunicación con el <i>NetMan 204</i> (configuración predeterminada).
10.1.10.*	Los equipos con direcciones entre 10.1.10.0 y 10.1.10.255 están habilitados para la comunicación con el <i>NetMan 204</i>
myserver.mydomain	Nombre del equipo habilitado para la comunicación con el <i>NetMan 204</i>

Save and load (guardar y cargar)



Con este menú la configuración se puede guardar para que surta efecto o para cargar otras configuraciones según se describe en la siguiente tabla.

Función	Descripción
Save changes	Guarda la configuración en la memoria flash y reinicia automáticamente para que las modificaciones surtan efecto.
Revert changes	Cancela las modificaciones y vuelve a cargar la última configuración guardada (excluyendo las configuraciones del reloj).
Reset default	Carga la configuración predeterminada.

⁽¹⁾ consulte la sección "Configuración de varios equipos"

Recuperación de la contraseña

Si la contraseña predeterminada para el usuario con derechos de administrador se modifica y se olvida, es posible recuperarla con la clave de desbloqueo suministrada por el departamento de asistencia del fabricante.

Para obtener la clave de bloqueo, hay que enviar al departamento de asistencia el código de servicio del *NetMan 204*. Este código puede leerse mediante USB, SSH o HTTPS.

Con USB o SSH, entre en el *NetMan 204* con el nombre de usuario "user" y la contraseña "user".

Con HTTP, escriba en la barra de dirección del navegador: <ipaddress>/cgi-bin/recoverpassword.cgi

En ambos casos, aparecerá un mensaje como este:

Para restablecer la contraseña predeterminada, introduzca la clave de desbloqueo.

Si no la conoce, envíe al departamento de asistencia el siguiente código:

204:XX:XX:XX:XX:XX:XX



Tenga en cuenta que la clave de desbloqueo tendrá validez únicamente para el código de servicio correspondiente, específico para cada *NetMan 204*.

Configuración Wi-Fi (tarjeta opcional requerida)



Para la conexión Wi-Fi se requiere una tarjeta opcional. La tarjeta Wi-Fi no se suministra junto al *NetMan 204*; debe comprarse por separado.

Tras la instalación de la tarjeta Wi-Fi opcional, se puede acceder al menú "Wi-Fi setup" (configuración Wi-Fi).



Para el *NetMan 204*, la conexión Wi-Fi es una alternativa exclusiva a la conexión Ethernet: solo puede usarse una a la vez. Por tanto, tras la instalación Wi-Fi, no se puede usar una conexión Ethernet.

Tras la selección de la configuración Wi-Fi aparece el siguiente mensaje:

```
Wi-Fi Configuration
Do you want to use Wi-Fi instead of Ethernet [y/n]?
```

Introduzca 'n' (no) para usar Ethernet o 'y' (sí) para usar Wi-Fi. Si decide usar la conexión Wi-Fi, aparecerá una lista con los puntos de acceso Wi-Fi disponibles con la siguiente petición:

```
Please insert the SSID you want to connect without quotes
```

Introduzca el SSID del punto de acceso Wi-Fi elegido.

```
Please insert the password for <Wi-Fi access point>
```

Aquí se introduce la contraseña de autenticación para la conexión Wi-Fi.

```
OK, you want to connect to <Wi-Fi access point> with password <Wi-Fi
password>.
Confirm [y/n]? >
```

Tras la confirmación, se regresa a la configuración principal. Al próximo reinicio del *NetMan 204*, este usará la conexión Wi-Fi en lugar de aquella Ethernet.

Modo experto

El modo experto sirve para la configuración de parámetros avanzados, que deben realizar únicamente técnicos competentes. Este modo soporta las siguientes funciones:

help	imprime la ayuda
get	muestra todos los valores
set <VAR> <VALUE>	configura una variable a un valor
sendtrap <TRAPCODE>	envía un interceptor SNMP
reboot	reinicia el <i>NetMan 204</i>
factoryreset	restablece la configuración predeterminada
erasefram	borra el módulo FRAM
exit	cierra la conexión

CONFIGURACIÓN DE VARIOS EQUIPOS

Si deben configurarse varios equipos *NetMan 204* con parámetros similares, se puede configurar el primer *NetMan 204*, y luego conectarse mediante FTP con el usuario con derechos de administrador, descargar todos los archivos de configuración en la carpeta /cfg, y subirlos mediante FTP a la carpeta /cfg de todos los equipos por configurar.

ACTUALIZACIÓN DEL FIRMWARE

El firmware del *NetMan 204* puede actualizarse mediante HTTP o FTP.

ACTUALIZACIÓN DEL FIRMWARE MEDIANTE HTTP

Conéctese mediante HTTP al *NetMan 204* que va a actualizar, introduciendo en el navegador el nombre del equipo o la dirección IP y acceda entonces como fwupgrade (contraseña predeterminada: "fwupgrade").

Seleccione el archivo que desea cargar, y presione entonces el botón UPLOAD (cargar).

Cuando se ha cargado el archivo de actualización, el *NetMan 204* se reiniciará automáticamente.

ACTUALIZACIÓN DEL FIRMWARE MEDIANTE FTP

Conéctese mediante FTP con el usuario "fwupgrade" (contraseña predeterminada "fwupgrade") y copie el firmware actualizado. Reinicie entonces la tarjeta presionando el botón de reset.

CONFIGURACIÓN SNMPV3

Para habilitar el SNMPv3 es necesario configurar este valor en el modo Experto:

```
set snmpv3_enable true
```

Para configurar el acceso al SNMPv3, se debe editar el `snmp.conf`. Este archivo puede descargarse y cargarse mediante el FTP con el usuario "admin" (contraseña predeterminada: "admin").

El *NetMan 204* analiza todas y cada una de las líneas del archivo, que deben iniciar con una de las siguientes palabras clave:

- `#`: para comentario, la línea se salta.
- `addUser`: para añadir un nuevo usuario y configurar las contraseñas
- `addGroup`: para poner un usuario en un grupo
- `addAccessEntry`: para habilitar los privilegios de acceso a un grupo
- `addView`: para añadir privilegios
- `addManager`: para añadir un administrador de SNMP para recibir interceptores SNMP.

La sintaxis correcta para `addUser` es:

```
addUser <userName> <authProtocol> <privProtocol> <authPassword> <privPassword>
```

`<userName>` es el nombre del usuario.

`<authProtocol>` es el protocolo para la autenticación de este usuario durante las sesiones SNMP.

Los posibles valores son:

- `noauth` (no se utilizará ninguna autenticación)
- `md5` (se utilizará MD5 para la autenticación)
- `sha` (se utilizará SHA para la autenticación)

`<privProtocol>` es el protocolo de privacidad de este usuario durante las sesiones SNMP. Los posibles valores son:

- `nopriv` (no habrá parámetros de privacidad)
- `sha` (se utilizará DES para la privacidad)

`<authPassword>` es la contraseña para la autenticación. Debe configurarse como * si no va a usarse.

`<privPassword>` es la contraseña para la privacidad. Debe configurarse como * si no va a usarse.

La sintaxis correcta para `addGroup` es:

```
addGroup <securityModel> <userName> <groupName>
```

`<securityModel>` es el modelo de seguridad. Cuando se usa la autenticación y/o la privacidad, el `securityModel` debe ser `USM`. Los posibles valores son:

- `USM` (modelo de seguridad basado en usuario con SNMPv3)
- `v2` (SNMPv2)
- `v1` (SNMPv1)

`<userName>` es el nombre del usuario; debe coincidir con uno de los nombres de usuario definidos con `addUser`.

`<groupName>` es el nombre del grupo.

Tenga en cuenta que un nombre de usuario se puede asignar únicamente a un grupo.

La sintaxis correcta para `addAccessEntry` es:

```
addAccessEntry <groupName> <contextName> <securityModel> <securityType> <contextMatch>  
<readView> <writeView> <notifyView>
```

`<groupName>` es el nombre del grupo al cual se aplica el derecho de acceso; debe coincidir con uno de los nombres de grupo definidos con `addGroup`.

`<contextName>` es el nombre del contexto.

<securityModel> es el modelo de seguridad que debe usarse para adquirir este derecho de acceso; debe coincidir con el modelo de seguridad definido con addGroup.

<securityType> es el nivel mínimo de seguridad que debe usarse para adquirir este derecho de acceso. Los posibles valores son:

- *noauthnopriv* (sin autenticación y sin privacidad)
- *authnopriv* (con autenticación pero sin privacidad)
- *authpriv* (con autenticación y privacidad)

<contextMatch> el tipo de coincidencia requerida. Los posibles valores son:

- *exact* (el nombre del contexto debe coincidir exactamente con el valor en contextName)
- *prefix* (el nombre del contexto debe coincidir con los primeros caracteres del valor en contextName)

<readView> el nombre del visualizador de MIB autorizado para el acceso de lectura, debe coincidir con uno de los nombres de visualizadores.

<writeView> el nombre del visualizador de MIB autorizado para el acceso de escritura, debe coincidir con uno de los nombres de visualizadores.

<notifyView> el nombre del visualizador de MIB autorizado para el acceso de notificación, debe coincidir con uno de los nombres de visualizadores.

La sintaxis correcta para addView es:

addView <viewName> <subtree> <mask> <included>

<viewName> es el nombre del visualizador.

<subtree> es el subárbol OID que, al combinarse con la instancia MASK correspondiente, define una familia de subárboles de visualización.

<mask> la máscara para el OID de filtrado.

<included> el OID puede incluirse o excluirse. Los posibles valores son:

- *included* (para incluirlo)
- *excluded* (para excluirlo)

La sintaxis correcta para addManager es:

addManager <security> <ipAddress> <credentials> <securityType>

<security> es el tipo de seguridad para la notificación. Los posibles valores son:

- *USM* (modelo de seguridad basado en usuario con SNMPv3)
- *V2* (SNMPv2)
- *v1* (SNMPv1)

<ipAddress> es la dirección IP del administrador de SNMP.

<credentials> es ya sea el nombre de usuario (cuando se usa la seguridad USM) o la comunidad de interceptores (cuando se usa la seguridad v1).

<securityType> es ya sea:

- *noauthnopriv* (para SNMPv1 y SNMPv2)
- *authpriv* (para SNMPv3)

addManager no admite entradas duplicadas (una dirección IP puede recibir únicamente un interceptor).

Se suministra un snmp.conf de muestra; los usuarios autorizados predeterminados son:

Nombre	Protocolo de autenticación	Protocolo de privacidad	Contraseña de autenticación	Contraseña de privacidad
unsecureUser	Noauth	nopriv		
MD5	md5	nopriv	MD5UserAuthPassword	
SHA	Sha	nopriv	SHAUserAuthPassword	
MD5DES	md5	des	MD5DESUserAuthPassword	MD5DESUserPrivPassword
SHADES	Sha	des	SHADESUserAuthPassword	SHADESUserPrivPassword

El agente SNMP enviará el interceptor SNMPv3 a la dirección 10.2.10.1.

PROTOCOLO TCP/IP MODBUS

Este servicio siempre está activo en el puerto TCP 502. Las funciones soportadas se enumeran abajo, junto a los registros accesibles.

FUNCIÓN SOPORTADA

FUNCIÓN SOPORTADA	DESCRIPCIÓN DE LA FUNCIÓN	ÁREA DE DATOS ACCESIBLE
1 (0x01)	LECTURA DE BITS	ESTADOS
2 (0x02)		ESTADOS
3 (0x03)	LECTURA DE REGISTROS	TODOS
4 (0x04)		TODOS
6 (0x06)	ESCRITURA DE REGISTRO INDIVIDUAL	INSTRUCCIONES
16 (0x10)	ESCRITURA DE REGISTROS MÚLTIPLES	INSTRUCCIONES

SAI: TABLAS DE ESTADOS, MEDICIONES, DATOS NOMINALES E INSTRUCCIONES

REGISTRO ⁽¹⁾		SAI - ESTADOS	BIT ⁽²⁾	
NÚMERO	DIRECCIÓN		NÚMERO	DIRECCIÓN
1	0	Prueba en curso [0=No / 1=SÍ]	1	0
			2	1
			3	2
		Apagado activo [0=No / 1= SÍ]	4	3
			5	4
		Batería cargada [0=No / 1= SÍ]	6	5
		Batería en carga [0=No / 1= SÍ]	7	6
		Bypass malo [0=No / 1= SÍ]	8	7
			9	8
		Funcionamiento normal [0=No / 1= SÍ]	10	9
			11	10
		En bypass [0=No / 1= SÍ]	12	11
		Batería baja [0=No / 1= SÍ]	13	12
		Batería en funcionamiento [0=No / 1= SÍ]	14	13
		SAI bloqueado [0=No / 1= SÍ]	15	14
		Salida alimentada [0=No / 1= SÍ]	16	15
		17÷28	16÷27	
2	1	Red de entrada presente [0=No / 1= SÍ]	29	28
		Temperatura de alarma [0=No / 1= SÍ]	30	29
		Alarma sobrecarga [0=No / 1= SÍ]	31	30
		Fallo SAI [0=No / 1= SÍ]	32	31
3	2		33÷48	32÷47
4	3		49÷63	48÷62
		Comunicación perdida con SAI [0=No / 1= SÍ]	64	63
5÷8	4÷7		65÷128	64÷127

⁽¹⁾ El número de registro *n* debe direccionarse *n-1* en el paquete de datos

⁽²⁾ El número de bits *n* debe direccionarse *n-1* en el paquete de datos.

REGISTRO ⁽¹⁾		SAI - MEDICIONES	UNIDAD
NÚMERO	DIRECCIÓN		
9÷11	8÷10		
12	11	Tensión estrella de red de entrada V1	V
13	12	Tensión estrella de red de entrada V2	V
14	13	Tensión estrella de red de entrada V3	V
15	14	Fase de corriente de entrada L1	0,1*A
16	15	Fase de corriente de entrada L2	0,1*A
17	16	Fase de corriente de entrada L3	0,1*A
18	17	Frecuencia de entrada	0,1*Hz
19÷21	18÷20		
22	21	Tensión estrella de red de bypass V1	V
23	22	Tensión estrella de red de bypass V2	V
24	23	Tensión estrella de red de bypass V3	V
25	24	Frecuencia de bypass	0,1*Hz
26	25	Tensión estrella de salida V1	V
27	26	Tensión estrella de salida V2	V
28	27	Tensión estrella de salida V3	V
29÷31	28÷30		
32	31	Fase de corriente de salida L1	0,1*A
33	32	Fase de corriente de salida L2	0,1*A
34	33	Fase de corriente de salida L3	0,1*A
35	34	Fase de corriente de pico de salida L1	0,1*A
36	35	Fase de corriente de pico de salida L2	0,1*A
37	36	Fase de corriente de pico de salida L3	0,1*A
38	37	Fase de carga L1	%
39	38	Fase de carga L2	%
40	39	Fase de carga L3	%
41	40	Fase de potencia activa de salida L1	0,1 kW
42	41	Fase de potencia activa de salida L2	0,1 kW
43	42	Fase de potencia activa de salida L3	0,1 kW
44	43	Frecuencia de salida	0,1*Hz
45÷47	44÷46		
48	47	Tensión de batería	0,1*V
49	48	Tensión de batería positiva	0,1*V
50	49	Tensión de batería negativa	0,1*V
51	50	Corriente de batería	0,1*A
52	51	Capacidad restante de la batería	%
53	52		
54	53	Tiempo restante de back-up	Minutos
55÷58	54÷57		
59	58	Energía de salida total	0,1 kWh
60	59	(32 bits)	
61	60	Registro menos significativo	
62	61	Registro más significativo	
63	62	Temperatura interna del SAI	°C
64	63	Temperatura del sensor 1	°C
65	64	Temperatura del sensor 2	°C
65÷72	64÷71		

⁽¹⁾ El número de registro *n* debe direccionarse *n-1* en el paquete de datos.



Algunas medidas pueden no ser disponibles para todos los SAI. En este caso, el registro correspondiente permanece en el valor de 0xFFFF.

REGISTRO ⁽¹⁾		SAI – DATOS NOMINALES	UNIDAD
NÚMERO	DIRECCIÓN		
73÷77	72÷76		
78	77	Tensión nominal de salida (estrella)	V
79	78	Frecuencia nominal de salida	0,1*Hz
80	79	Potencia nominal de salida	100*VA
81÷83	80÷82		
84	83	Capacidad nominal de la batería (expansión de la batería incluida)	Ah
85	84	Bancos de baterías	(1 o 2)
86	85	Tipo de batería	Entero
87÷112	86÷111		

REGISTRO ⁽¹⁾		SAI - INSTRUCCIONES	UNIDAD
NÚMERO	DIRECCIÓN		
113	112	Código de la instrucción ⁽²⁾	Entero
114	113	Tiempo de retraso al apagado	Segundos
115	114	Tiempo de retraso al restablecimiento	Minutos
116	115		
117	116	Resultado de la instrucción ⁽³⁾	Entero
118	117		

REGISTRO ⁽¹⁾		DIAGNÓSTICO	UNIDAD
NÚMERO	DIRECCIÓN		
119	118	Contador de mensajes correctos procesados	Entero
120	119	Contador de mensajes NO correctos procesados	Entero

⁽¹⁾ El número de registro *n* debe direccionarse *n-1* en el paquete de datos.

⁽²⁾ Consulte la sección “Códigos de las instrucciones”

⁽³⁾ Resultado de la instrucción = Código de la instrucción si esta se maneja desde el SAI

Resultado de la instrucción = Código de la instrucción + 100 si esta NO se maneja desde el SAI

Resultado de la instrucción = 0 si la instrucción es incorrecta

REGISTRO ⁽¹⁾		BANDERAS ESPECIALES (SAI SENTR)	UNIDAD
NÚMERO	DIRECCIÓN		
121	120	Byte 1 of "s = xx.." code / Byte 2 of "s = ..xx" code	Flag
122	121	Byte 1 of "c = xx.." code / Byte 2 of "c = ..xx" code	Flag
123	122	Byte 1 of "b = xx.." code / Byte 2 of "b = ..xx" code	Flag
124	123	Byte 1 of "r = xx..-" code / Byte 2 of "r = ..xx-" code	Flag
125	124	Byte 3 of "r =-xx" code / Byte 1 of "i = xx..-" code	Flag
126	125	Byte 2 of "i = ..xx-" code / Byte 3 of "i =-xx" code	Flag
127	126	Byte 1 of "a = xx..-...." code / Byte 2 of "a = ..xx-...." code	Flag
128	127	Byte 3 of "a =-xx.." code / Byte 4 of "a =-..xx" code	Flag

REGISTRO ⁽¹⁾		DATOS DEL NETMAN	UNIDAD
NÚMERO	DIRECCIÓN		
129	128	Versión de firmware	Entero
130 - 131	129 - 130		

⁽¹⁾ El número de registro *n* debe direccionarse *n-1* en el paquete de datos.

⁽²⁾ Para decodificar estos registros, consulte el manual del SAI.

SAI: CÓDIGOS DE LAS INSTRUCCIONES

CÓDIGO	INSTRUCCIÓN
1 (0x0001)	Instrucción de apagado
2 (0x0002)	Instrucción de apagado y restablecimiento
3 (0x0003)	Borrar instrucción (código 1, 2, 12)
12 (0x000C)	SAI en bypass
20 (0x0014)	Probar batería
22 (0x0016)	Probar panel

CONFIGURACIÓN BACNET/IP

Para la configuración BACnet/IP, hay que configurar las siguientes variables usando el "Modo Experto":

configurar `bacnet_enable` <true/false>

true → para habilitar el servicio

falso → para deshabilitar el servicio

configurar `bacnet_address` <your Instance Device address>
1968

valor predeterminado →

configurar `bacnet_client` <IP address of your BACnet client>

Por ejemplo, si la dirección IP del cliente BACnet es 10.1.10.1 y se desea habilitar el BACnet/IP en el NetMan 204, hay que entrar en el modo experto e introducir las siguientes instrucciones:

```
Netman maintenance console
Available commands:
help             prints this help
get             shows all values
set <VAR> <VALUE> set VAR to VALUE
delete <VAR>    removes VAR
sendtrap <TRAPCODE> send a test SNMP trap
reboot          reboot the NetMan
factoryreset    restore factory configuration
erasefram       erase the FRAM module
exit           closes the connection

netman> set bacnet_enable true
netman> set bacnet_client 10.1.10.1
```

OBJETO	DESCRIPCIÓN	UNIDAD
Analogue Input 0	Tensión de entrada línea 1	V
Analogue Input 1	Tensión de entrada línea 2	V
Analogue Input 2	Tensión de entrada línea 3	V
Analogue Input 3	Corriente de entrada línea 1	A
Analogue Input 4	Corriente de entrada línea 2	A
Analogue Input 5	Corriente de entrada línea 3	A
Analogue Input 6	Frecuencia de entrada	Hz
Analogue Input 7	Tensión de bypass línea 1	V
Analogue Input 8	Tensión de bypass línea 2	V
Analogue Input 9	Tensión de bypass línea 3	V
Analogue Input 10	Frecuencia de bypass	Hz
Analogue Input 11	Tensión de salida línea 1	V
Analogue Input 12	Tensión de salida línea 2	V
Analogue Input 13	Tensión de salida línea 3	V
Analogue Input 14	Corriente de salida línea 1	A
Analogue Input 15	Corriente de salida línea 2	A
Analogue Input 16	Corriente de salida línea 3	A
Analogue Input 17	Corriente de pico de salida línea 1	A
Analogue Input 18	Corriente de pico de salida línea 2	A
Analogue Input 19	Corriente de pico de salida línea 3	A
Analogue Input 20	Potencia de salida línea 1	W
Analogue Input 21	Potencia de salida línea 2	W
Analogue Input 22	Potencia de salida línea 3	W
Analogue Input 23	Frecuencia de salida	Hz
Analogue Input 24	Carga de salida línea 1	%
Analogue Input 25	Carga de salida línea 2	%
Analogue Input 26	Carga de salida línea 3	%
Analogue Input 27	Tensión de batería	V
Analogue Input 28	Corriente de batería	A
Analogue Input 29	Capacidad de batería	%
Analogue Input 30	Temperatura del SAI	°C
Analogue Input 31	Autonomía	min
Analogue Input 32	Potencia nominal	VA
Binary Input 0	Estado de la red	Present / Not present
Binary Input 1	Estado de bypass	Active / Not active
Binary Input 2	Estado de la batería	Working / Not working
Binary Input 3	Nivel de batería	Low / Not low
Binary Input 4	SAI bloqueado	Locked / Not locked
Binary Input 5	Fallo del SAI	Fail / Not fail
Binary Input 6	Carga	Overload / Normal
Binary Input 7	Temperatura	Overtemperature / Normal
Binary Input 8	Bypass malo	Bad / Not bad
Binary Input 9	Cambiar batería	Replace / Not replace
Binary Input 10	Apagado	Active / Not active
Binary Input 11	Apagado inminente	Imminent / Not imminent
Binary Input 12	Estado de comunicación	Lost / OK

CONFIGURACIÓN DEL MÓDEM

El *NetMan 204* puede usarse para monitorear el estado del SAI mediante un módem conectado al puerto SERIE.



Los parámetros del módem pueden configurarse únicamente mediante HTTP.

El módem puede habilitarse para la transmisión y/o la recepción de llamadas.

Si la transmisión está habilitada, el SAI podrá realizar más llamadas a una estación de soporte remota para notificar sobre cualquier situación de alarma. El equipo puede realizar llamadas a tres números de teléfono diferentes.

Si el módem está habilitado para recibir llamadas, se puede monitorear el estado y el funcionamiento del SAI desde una estación de soporte a distancia.

Campo	Parámetros requeridos
Phone number 1	Introduzca los números telefónicos a los que se va a llamar.
Phone number 2	
Phone number 3	
Modem init	Introduzca la cadena de inicialización del módem (véase la nota).
Modem dial	Introduzca la cadena de marcado que utiliza el módem (véase la nota).
No. Repeat	Introduzca el número de intentos que deben realizarse si no hay respuesta.
Delay	Introduzca el intervalo entre dos llamadas si no hay respuesta.



La cadena de inicialización del módem (Modem init) recomendada para los módems U.S. Robotics es **ATE0X0V0&H0&R1&I0&D0S0=1&W0** (configuración predeterminada).

La cadena de marcado (Modem dial) recomendada para los módems U.S. Robotics es **ATDT** (configuración predeterminada).

También se puede establecer a qué números de teléfono llamar y en qué modo cuando se producen determinados eventos. A cada evento se pueden asociar uno o más números de teléfono.

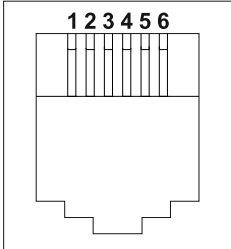
Las siguientes tablas describen el significado de los eventos. Estos pueden variar de acuerdo con el SAI conectado.

Seleccione AND (y) si desea que cuando se produzca el evento se llame a todos los números de teléfono.

Seleccione OR (o) si desea que cuando se produzca el evento se llame a solo uno de los números de teléfono habilitados: si todos los intentos de llamada al primer número de teléfono fallan, el equipo llamará al número habilitado sucesivo.

Eventos	Significado
UPS Lock	El SAI está bloqueado.
Ovrload/Ovrtemp	El SAI está en sobrecarga o sobretemperatura.
UPS Failure	Fallo del SAI.
On bypass	Funcionamiento desde bypass.
Battery work	Funcionamiento desde batería.
Battery low	Batería baja.
Communic lost	Comunicación interrumpida entre el SAI y el equipo.
SENTR level 2	Presencia de un fallo interno del SAI (esta condición emula el nivel de alarma del módem para el SAI con código PRTK SENTR...).
SENTR level 3	Presencia de fallo en el SAI, excluyendo aquellos contemplados en el punto anterior (esta condición emula el nivel de alarma del módem para el SAI con código PRTK SENTR...).

Conecte el módem al puerto de SERIE del *NetMan 204* de acuerdo con las siguientes tablas.

RJ-12 – puerto de SERIE	
	
POSICIÓN	DESCRIPCIÓN
1	+5 V _{CC}
2	TIERRA
3	Bus de sensores ambientales
4	TIERRA
5	RXD
6	TXD

NetMan 204		Módem				
RJ-12						
POSICIÓN	DESCRIPCIÓN	DEJAR DESCONECTADO		DB-25	DB-9	DESCRIPCIÓN
				POSICIÓN	POSICIÓN	
1	+5 V _{CC}					
2	TIERRA					
3	Bus de sensores ambientales					
4	TIERRA	← CONECTAR A →		7	5	TIERRA
5	RXD	← CONECTAR A →		3	2	TXD
6	TXD	← CONECTAR A →		2	3	RXD

DATOS TÉCNICOS

CABLE DE RED

Para conectar el equipo a la red Ethernet (10Base-T) o Ethernet de alta velocidad (100Base-T), se requiere un cable UTP (de par trenzado sin blindaje) o STP (de par trenzado blindado) con conectores RJ45. El cable debe cumplir con la norma IEEE 802.3u 100Base-T con 2 pares de cables UTP de categoría 5 o superior. El cable entre el adaptador y el concentrador no debe ser de más de 100 m, ni de menos de 2,5 m.

CONEXIONES DEL CABLE DE RED	
Señal	Pin # a Pin #
TX+	1 ← → 1
TX-	2 ← → 2
RX+	3 ← → 3
RX-	6 ← → 6



Los pines 1 y 2 deben conectarse a un par trenzado; los pines 3 y 6, a otro.

CONDICIONES DE TRABAJO Y ALMACENAMIENTO

Rango de temperatura de trabajo	[°C]	de 0 a +40
Rango de temperatura de almacenamiento	[°C]	de -5 a +50
Humedad relativa máxima de trabajo	[%]	80
Humedad relativa máxima de almacenamiento	[%]	90

